



 宇生精品窗
YU SHENG ALUMINUM

| 水密 氣密 堅固 安全 實用 |

YS192 / YS892



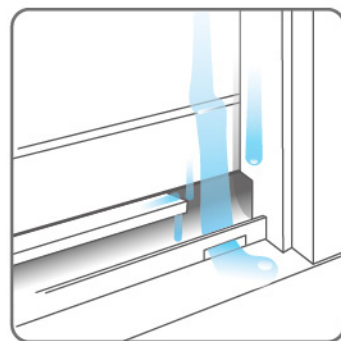
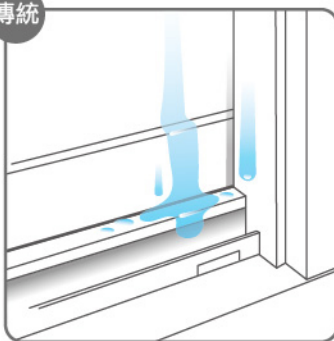
水密性

好的鋁窗不只要安靜，也要有好的水密性，以防止大雨時雨水會由內外框縫滲入室內。

A 外框階梯斷水設計、水密加倍



傳統



利用階梯斷水設計可讓窗上的雨水迅速由排水孔排除，避免雨水累積滲入室內。

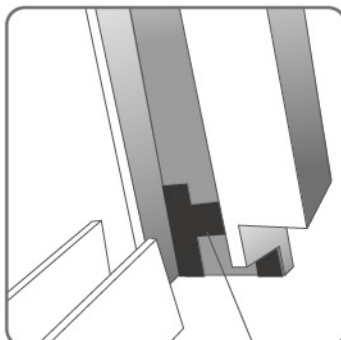
B 外內框防水布

一般外框立料跟外框橫料有防水布，本產品於內框立料跟內框橫料也加裝防水布，接合時可更加強水密性。

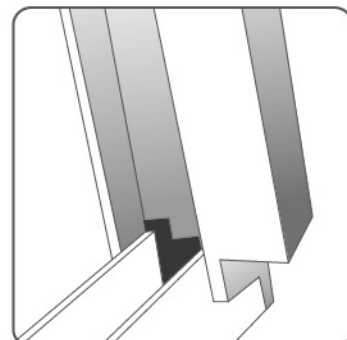
Q&A

什麼是防水布？

框立料跟框橫料接合處可利用防水布增加密合性，以防止雨水漏進室內。



防水布



內框組裝時，透過防水布增加水密性。



YS892

YS192

氣密性

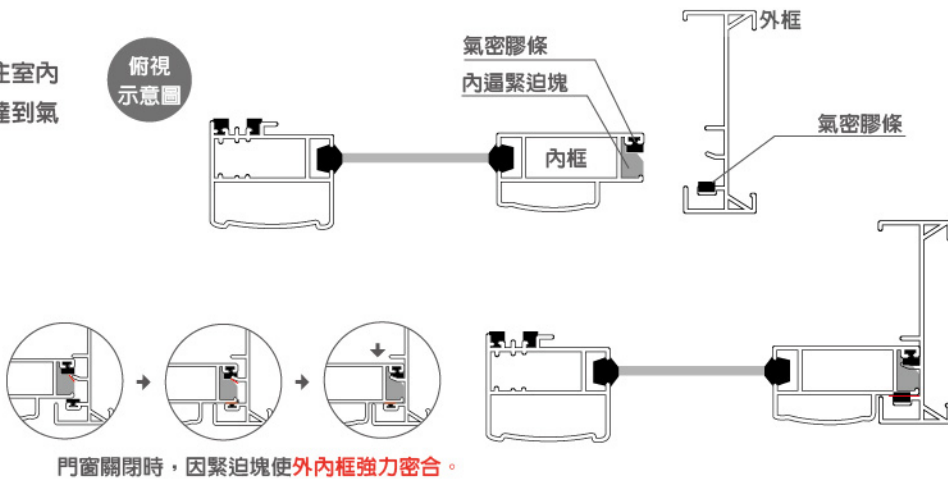
透過內逼設計與三點運動，以達到最佳的氣密效果。

A 內逼緊迫塊設計

當門窗關閉時，內逼緊迫塊將引導內框往室內靠近，與外框上的氣密膠條強力密合，達到氣密效果。



俯視
示意圖



門窗關閉時，因緊迫塊使外內框強力密合。

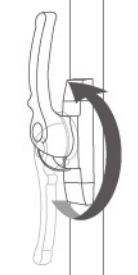
B 加裝三點運動把手

安裝於內框中，可增強內逼加壓效果，使內扇緊靠外框氣密條，提升氣密性能。

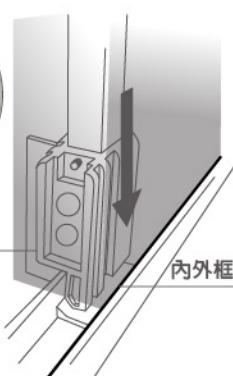
三點運動把手作動方式

1. 關閉把手後使運動桿上下作動。

2. 框內上下緊迫塊突出後與外框強力密合。

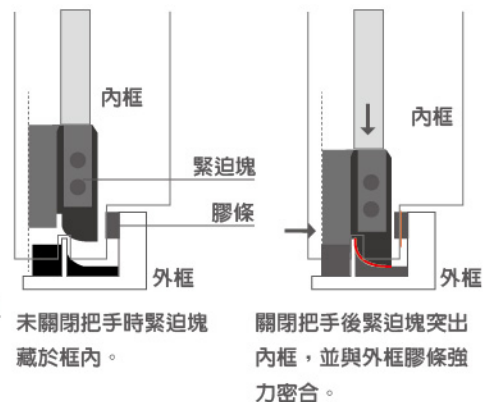


緊迫塊突出於內框



內外框強力密合

緊迫塊氣密原理

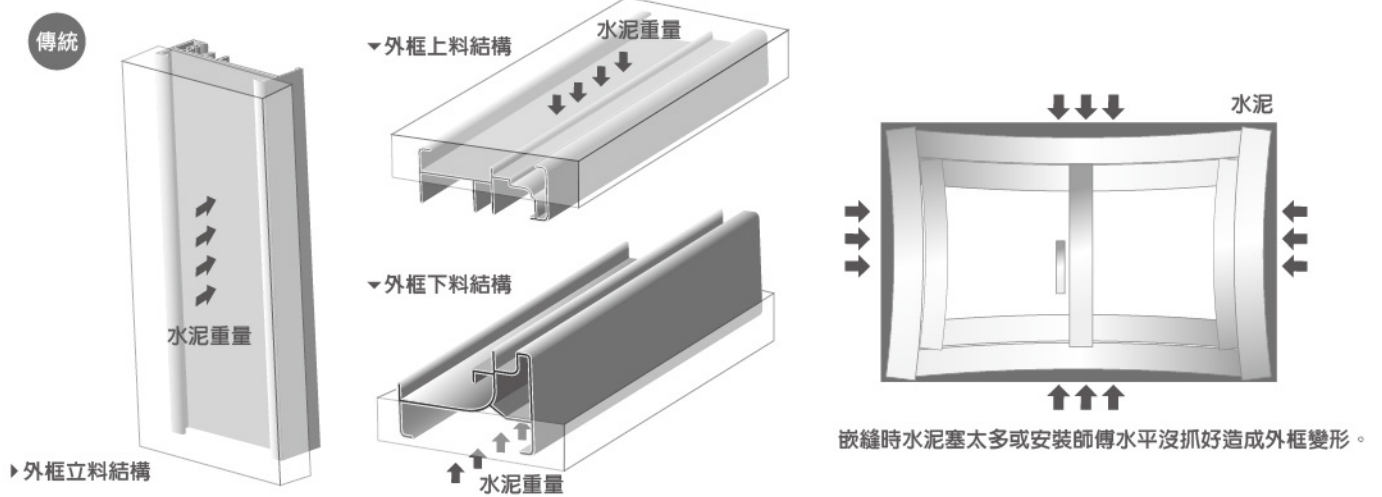


結構

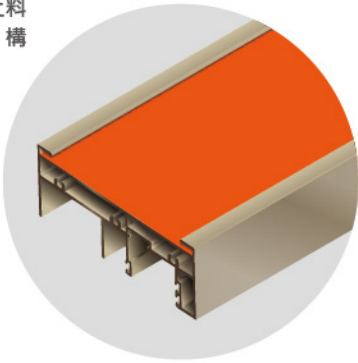
YS192型鋁窗外框透過結構改良及外框加強鐵片附加調整螺絲設計，避免傳統鋁框因水泥填縫施工而造成變形的機會。

A YS192外框全空心結構

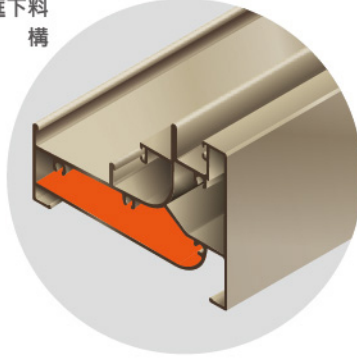
空心結構增強硬度，承重性能高、不易彎曲變形、堅固耐用。



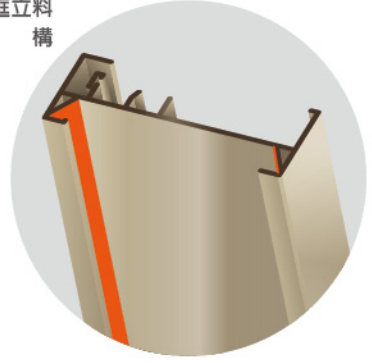
外框上料結構



外框下料結構

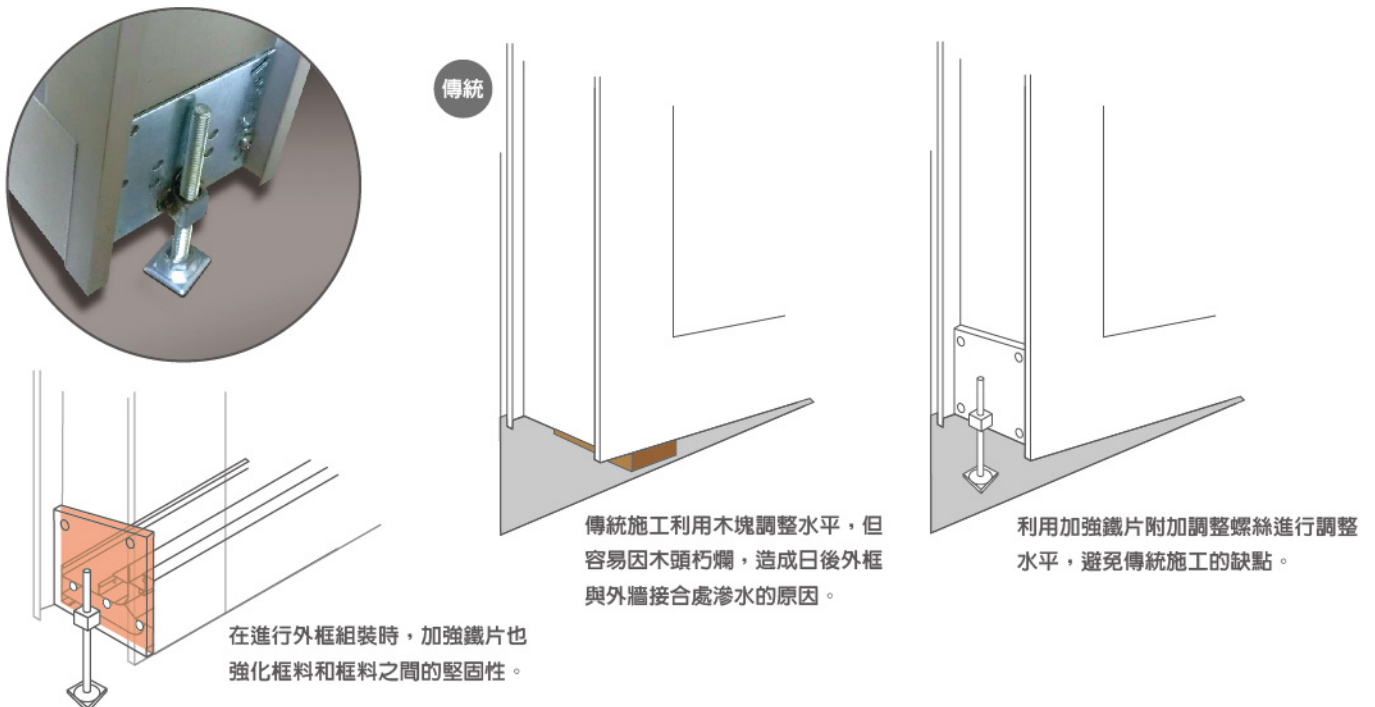


外框立料結構



B 外框加強鐵片附加調整螺絲設計

使門窗師傅在安裝時，更容易將門窗定位在水平位置、改善傳統利用塞木塊調水平施工方式。



安全性

在內框加裝安全與防落設計，除可預防孩童由窗外跌落、也可以延緩宵小入侵以及防止強風造成內框及紗窗吹落。



內框防落設計

小鈎內扇上的防落塊須對準外框斷水裝置，才可拆下。



紗窗防落設計

當裝置顯示為綠色時，可輕鬆拆卸或安裝紗窗；當開關移動顯示為紅色時，啟動安全防落。



開口限制器(兒童防墜裝置)

可限制門窗開啟寬度，預防幼童不慎墜落。

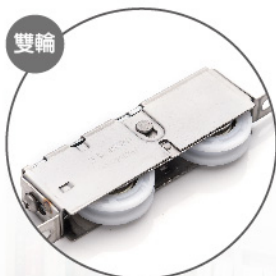


紗窗安全鎖(YS192型專用)

使用者欲開啟紗窗，需解除紗窗安全鎖，此為紗窗防落與開口限制器的輔助裝置。

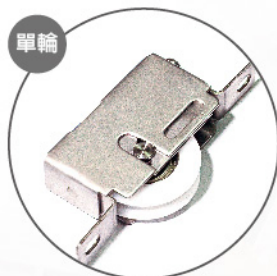
實用性

為了增加門窗零件的堅固性和耐用性，我們在培林輪、膠條、內紗框引手都做了材質上的強化，讓消費者在使用上更安心。



雙輪

可調式不鏽鋼培林輪
(YS192型可使用雙輪加重承載型)



單輪



採用汽車同級EPDM氣密膠條
耐用持久。



內紗框引手採用不鏽鋼材質
美觀耐用。

★ 原廠五金保固3年 ★



宇生精品窗
YU SHENG ALUMINUM

— SINCE 1999 —

TAF認證ISO 9001

宇生鋁業股份有限公司 | 30094 新竹市香山區中華路四段428-1號
YU SHENG ALUMINUM ENTERPRISE | TEL : 03 540 0081 <http://www.ysa.tw> ysch0085@gmail.com

宇生精品窗系列請指定產品型號

YS101、YS192S / YS192E / YS192、YS892、YS310 / YS380、VS100 / VS80